

General Information

This electronic speedometer utilizes an LCD to display odometer and trip odometer mileage. Momentarily pressing the Trip/Reset button on the dial window cycles the odometer, trip 1, and trip 2 displays on the LCD. Pressing and holding the Trip/Reset button for more than two seconds while in either trip mode will reset the trip odometer currently being displayed. The odometer cannot be reset.

NOTE: The odometer on this speedometer will show some distance less than 8 km (5 miles). This is a result of factory testing to ensure optimum quality.

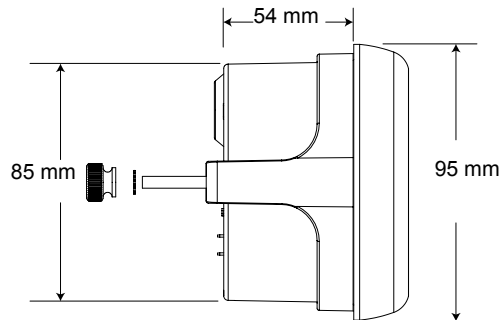
Speedometer Sensors (not included)

The speedometer is designed to operate with an electrical speed sensor. The speed sensor signal range must be between 310 and 248,500 pulses/km (500 and 400,000 pulses/mile). Any speed sensor or electronic module that meets the following two conditions can be used:

1. Pulse rate generated is proportional to vehicle speed.
2. Output voltage within the ranges listed below:
 - Hall effect sensor, 3-wire (5 to 16V)
 - Sine wave generator, 2-wire (1.4 VAC min.)
 - 5V Square wave (CMOS)

Mounting

1. Mount gauge in a 86 mm diameter hole. Be careful not to cut the hole too large.
2. Cut a 10 mm diameter hole in the firewall for the speedometer wires. Place a rubber grommet in the hole and route the wires through the grommet to the engine compartment.
3. Connect the speedometer wires as shown in the wiring sections.
4. Secure the speedometer to the dashboard using the provided bracket and hardware.



Testing

Once the speedometer is mounted and wired into the vehicle, the speedometer should be tested to verify that the electrical connections are working properly. First, watch the speedometer's needle as the power is applied. The needle should first move to a midrange position, then down to the 0 position on the dial. This action verifies that power is properly connected to the speedometer. The vehicle should be driven some distance to verify the Vehicle Speed Sensor (VSS) is connected properly and that the needle moves. If the needle does not move off of the zero position, verify that the VSS is connected properly. In some cases calibration may be needed if the needle does not register speed. Follow the calibration procedure and retest.

Calibration (Electronic Speedometer calibration made easy!)

Note: If you purchased a MPH speedometer you must drive two (2) miles to complete calibration. If you purchased a km/h speedometer you must drive two (2) kilometers to complete calibration.

To calibrate your electronic speedometer:

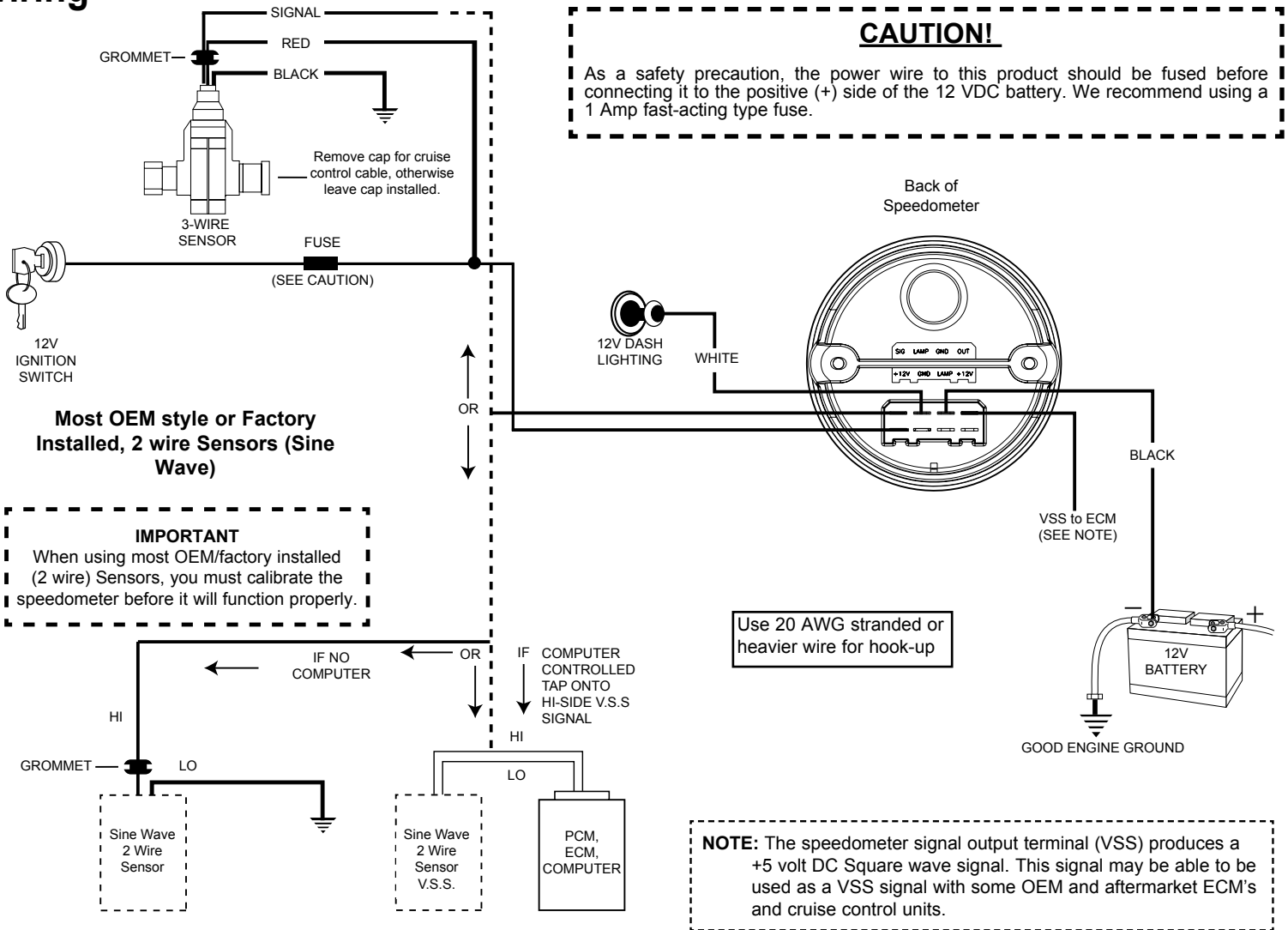
1. With the power off, push and hold the Trip/Reset button. While holding the button, start the vehicle and continue to hold the button until the needle sweeps to full scale and stays at full scale. You may now release the button.
2. Drive to the beginning of a pre-measured distance and stop. It does not matter how far away it is to get to this pre-measured distance. **DO NOT SHUT THE ENGINE OFF.** Push and release the Trip/Reset button. The needle will drop to half scale.
3. Drive the pre-measured distance. The needle will remain at the half scale position no matter what speed you drive. It will be normal to see the LCD odometer counting rapidly as it is receiving a speed signal. If you have to stop during the calibration, that is o.k. The speedometer will simply stop counting pulses during this time.
4. At the end of the pre-measured distance, stop then press and release the Trip/Reset button. The needle will drop to 0 and the calibration is stored. Calibration is now complete. Remember the accuracy of your pre-measured distance will directly affect the accuracy of your speedometer.

The following list contains factors that can affect speedometer accuracy and how to minimize them during calibration.

1. Tyre diameter increases slightly as vehicle speed increases. To minimize this error drive at an average speed of 75 KPH (45 MPH) during calibration.
2. Tyre diameter increases slightly as tire air pressure increases. To minimize this error, check the vehicle's tyres to ensure correct air pressure.
3. Tyre diameter changes with vehicle load. Minimize this error by having an average load in the vehicle during calibration.
4. Minimize tire slippage error by not breaking traction during calibration.

Note: Always recalibrate speedometer after any tyre size or differential ratio change.

Wiring



12 MONTH LIMITED WARRANTY

STACK Ltd. warrants to the consumer that all STACK products will be free from defects in material and workmanship for a period of twelve (12) months from date of the original purchase. Products that fail within this 12 month warranty period will be repaired or replaced at STACK's option to the consumer, when it is determined by STACK Ltd. that the product failed due to defects in material or workmanship. This warranty is limited to the repair or replacement of parts in the STACK instruments. In no event shall this warranty exceed the original purchase price of the STACK instruments nor shall STACK Ltd. be responsible for special, incidental or consequential damages or costs incurred due to the failure of this product. Warranty claims to STACK must be transportation prepaid and accompanied with dated proof of purchase. This warranty applies only to the original purchaser of product and is non-transferable. All implied warranties shall be limited in duration to the said 12 month warranty period. Breaking the instrument seal, improper use or installation, accident, water damage, abuse, unauthorized repairs or alterations voids this warranty. STACK Ltd. disclaims any liability for consequential damages due to breach of any written or implied warranty on all products manufactured by STACK.

www.stackltd.com

Stack Ltd. Wedgwood Road Bicester OX26 4UL UK

T : +44 (0) 1869 240404

F : +44 (0) 1869 245500

E : sales@stackltd.com

Allgemeine Information

Dieser elektronische Tachometer verfügt über eine LCD-Anzeige zur Darstellung des Kilometer- sowie des Tageskilometer-/meilenzählers. Durch kurzen Druckimpuls auf den Trip/Reset Knopf wechselt der Kilometerzähler; Trip 1 und Trip 2 wird an der LCD-Anzeige dargestellt. Durch Drücken und Halten des Trip/Reset Knopfes während mehr als zwei Sekunden im Tageskilometerzählermodus wird der aktuell angezeigte Tageskilometerstand zurückgesetzt. Der Kilometerzähler kann nicht zurückgesetzt werden.

ANMERKUNG: Der Kilometerzähler dieses Tachometers zeigt eine Laufleistung von unter 8 km (5 Meilen) an. Dies geht auf eine Überprüfung zur Qualitätssicherung im Werk zurück.

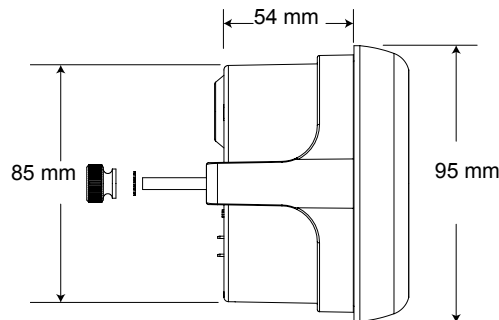
Tachometersensoren (nicht inbegriffen)

Der Tachometer wurde für die Verwendung in Verbindung mit einem elektrischen Geschwindigkeitssensor entwickelt. Das Spektrum des Geschwindigkeitssensorsignals muss zwischen 310 und 248.500 Impulsen pro km betragen (zwischen 500 und 400.000 Impulsen pro Meile). Es können alle Sensoren oder Elektronikmodule verwendet werden, die den folgenden zwei Vorgaben entsprechen:

1. Die Impulsrate muss proportional zur Fahrgeschwindigkeit sein.
2. Die Ausgangsspannung muss folgenden Werten entsprechen:
 - Hallsensor, 3 Kabel (5 bis 16V)
 - Sinuswellengenerator, 2 Kabel (1,4VAC min.)
 - 5V-Rechteckschwingung (CMOS)

Einbau

1. Montieren Sie das Messgerät in einer 86-mm-Bohrung. Achten Sie darauf, dass der Bohrungsdurchmesser nicht zu groß wird.
2. Durchbohren Sie die Schutzwandung (10 mm) zur Durchführung der Tachometerkabel. Verschließen Sie die Bohrung mit einer Gummitülle und führen Sie die Kabel durch die Tülle in den Motorraum.
3. Schließen Sie die Tachometerkabel entsprechend den Verkabelungsvorgaben an.
4. Befestigen Sie den Tachometer am Armaturenbrett anhand der mitgelieferten Klammer und der Hilfsmittel.



Test

Nach dem Einbau und der Verkabelung des Tachometers kann dieser getestet werden, um zu prüfen, ob die elektrischen Verbindungen ordnungsgemäß sind. Auf die Bewegungen der Tachonadel achten, wenn Strom angelegt wird. Die Nadel muss sich zuerst in den mittleren Bereich verstellen, dann zurück in die Stellung 0. Dies zeigt den ordnungsgemäßen Anschluss des Tachometers an. Kurz mit dem Fahrzeug fahren, um zu prüfen, ob der Fahrgeschwindigkeitssensor ordnungsgemäß angeschlossen ist und ob sich die Nadel verstellt. Wenn sich die Nadel nicht aus der Nullstellung heraus verstellt, prüfen, ob der Fahrgeschwindigkeitssensor korrekt angeschlossen ist. Falls die Nadel keine Geschwindigkeit anzeigt, muss in bestimmten Fällen eine Kalibrierung durchgeführt werden. Die Kalibrierung gemäß Vorgehensweise anwenden und erneut einen Test durchführen.

Kalibrierung (diese ist bei dem elektronischen Tachometer einfach!)

Anmerkung: Im Falle der m/h Tachometer zwei (2) Meilen fahren, um die Kalibrierung abzuschließen. Im Falle der km/h Tachometer zwei (2) Kilometer fahren, um die Kalibrierung abzuschließen.

Kalibrierung des elektronischen Tachometers:

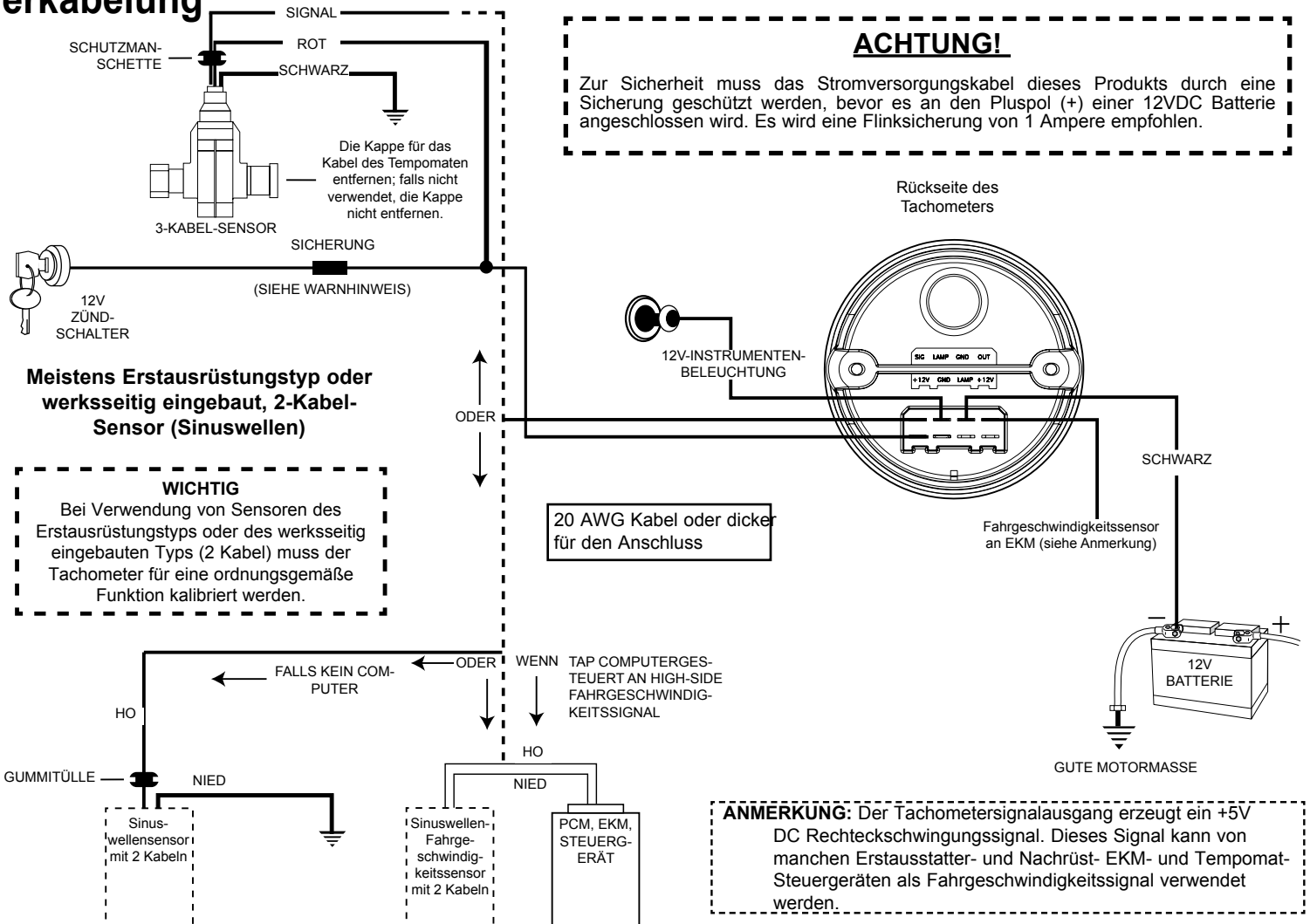
1. Bei ausgeschalteter Stromversorgung den Trip/Reset Knopf drücken. Den Knopf gedrückt halten, den Motor starten und den Knopf gedrückt halten, bis sich die Nadel an das Maximum verstellt und dort stehen bleibt. Den Knopf nun loslassen.
2. Nun mit dem Fahrzeug bis zum Beginn einer zuvor abgemessenen Strecke fahren und anhalten. Es ist hierbei egal, wie weit die Strecke bis zum Beginn der abgemessenen Strecke ist. DEN MOTOR NICHT AUSSCHALTEN. Den Trip/Reset-Knopf drücken und loslassen. Die Nadel verstellt sich in die Mittelposition.
3. Die abgemessene Strecke abfahren. Die Nadel verbleibt in der Mittelstellung unabhängig von der Fahrgeschwindigkeit. Es ist hierbei normal, dass die LCD Kilometeranzeige schnell zählt, da sie ein Geschwindigkeitssignal empfängt. Die Kalibrierung kann in dieser Zeit abgebrochen werden. Der Tachometer stoppt hierbei die Zählung der Impulse für den entsprechenden Zeitraum.
4. Am Ende der zuvor gemessenen Strecke anhalten und den Trip/Reset-Knopf drücken. Die Nadel kehrt zur 0 Stellung zurück und die Kalibrierung wird gespeichert. Die Kalibrierung ist nun beendet. Beachten, dass sich die Genauigkeit der abgemessenen Strecke direkt auf die Genauigkeit des Tachometers auswirkt.

Die folgende Liste umfasst die Faktoren, die die Genauigkeit der Tachometeranzeige beeinträchtigen können und es wird aufgezeigt, wie sie bei der Kalibrierung minimiert werden können.

1. Der Raddurchmesser verändert sich leicht mit steigender Fahrgeschwindigkeit. Um diese Verfälschung zu minimieren, bei der Kalibrierung im Durchschnitt mit 75 km/h (45 m/h) fahren.
2. Der Raddurchmesser verändert sich leicht, wenn der Reifendruck zunimmt. Um diese Verfälschung des Wertes zu minimieren, den korrekten Reifendruck sicherstellen.
3. Der Raddurchmesser verändert sich je nach Fahrzeuggewicht. Zur Minimierung dieser Verfälschung des Wertes auf eine mittlere Beladung des Fahrzeugs achten.
4. Etwaigen Antriebsschlupf bei der Kalibrierung unbedingt vermeiden.

Anmerkung: Nach Anbringung von Rädern eines anderen Durchmessers oder bei Änderung des Differenzialverhältnisses prinzipiell den Tachometer erneut kalibrieren.

Verkabelung



12-MONATIGE EINGESCHRÄNKTE GARANTIE

STACK Ltd. garantiert dem Käufer für einen Zeitraum von zwölf (12) Monaten ab dem Original-Kaufdatum, dass alle STACK-Produkte frei von Defekten sind, die durch fehlerhafte Werkstoffe oder unsachgemäße Verarbeitung verursacht werden. Produkte, die innerhalb dieses 12-monatigen Garantiezeitraums einen Defekt aufweisen, werden abhängig vom Ermessen von STACK für den Käufer repariert oder ausgetauscht, wenn durch STACK Ltd. festgestellt wird, dass der Defekt des Produkts auf fehlerhaftes Material oder unsachgemäße Verarbeitung zurückzuführen ist. Diese Garantie ist beschränkt auf die Reparatur oder den Austausch von Teilen in STACK-Instrumenten. In keinem Fall übersteigt diese Garantie den Original-Kaufpreis der STACK-Instrumente und ebenso wenig kann STACK Ltd. für konkrete, beiläufig entstandene oder Folgeschäden oder durch einen Defekt dieses Produkts entstehende Folgekosten haftbar gemacht werden. Garantieansprüche gegen STACK müssen mit bezahlten Transportkosten und einem datierten Kaufbeleg geltend gemacht werden. Diese Garantie gilt nur für den Erstkäufer und ist nicht übertragbar. Alle stillschweigenden Garantien sind in ihrer Dauer auf die besagte 12-monatigen Garantiezeitraum beschränkt. Durch Öffnen des Gerätesiegels, unsachgemäße Nutzung oder Einbau, Unfall, Wasserschäden, Missbrauch, nicht zugelassene Reparaturen oder Änderungen verfällt diese Garantie. STACK Ltd. lehnt jegliche Haftung für Folgeschäden ab, die durch Missachtung der schriftlichen und stillschweigenden Garantie aller von STACK hergestellten Produkte verursacht werden.

WWW.STACKLTD.COM

Stack Ltd. Wedgwood Road Bicester OX26 4UL Großbritannien

Tel.: +44 (0) 1869 240404

Fax: +44 (0) 1869 245500

E-Mail: sales@stackltd.com

Informations générales

Cet indicateur de vitesse électronique affiche le compteur kilométrique et le kilométrage du totaliseur partiel sur un écran LCD. Une pression brève sur le bouton Trip/Reset de la fenêtre ronde relance les affichages d'indicateur de vitesse, de trajet 1 et de trajet 2 à l'écran. Une pression sur le bouton Trip/Reset pendant plus de deux secondes dans l'un des modes de trajet remet à zéro le totaliseur partiel actuellement affiché. Le compteur kilométrique ne peut pas être remis à zéro.

REMARQUE : Le compteur kilométrique sur cet indicateur de vitesse affiche des distances inférieures à 8 km (5 miles). Cette précision a été obtenue par des tests en usine visant à optimiser la qualité.

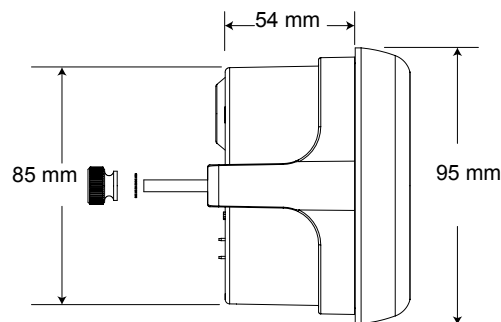
Capteurs de l'indicateur de vitesse (non fournis)

L'indicateur de vitesse est conçu pour fonctionner avec un capteur de vitesse électrique. La gamme de signal du capteur de vitesse doit être entre 310 et 248 500 impulsions/km (500 et 400 000 impulsions/mile). Il est possible d'utiliser tout capteur de vitesse ou module électronique répondant aux critères suivants :

1. Le taux d'impulsions généré est proportionnel à la vitesse du véhicule.
2. Tension de sortie dans les plages suivantes :
 - Capteur à effet Hall, 3 fils (5 à 16 V)
 - Générateur de signaux sinusoïdaux, 2 fils (1,4 Vc.a. min.)
 - Onde carrée 5 V (CMOS)

Montage

1. Installez la sonde dans un trou de 86 mm de diamètre. Prenez garde à ne pas percer un trou trop large.
2. Percez un trou de 10 mm de diamètre dans le tablier pour les câbles de l'indicateur de vitesse. Placez une bague isolante en caoutchouc dans le trou et passez les câbles au travers, vers le compartiment moteur.
3. Connectez les câbles de l'indicateur de vitesse comme indiqué dans les chapitres réservés au câblage.
4. Fixez l'indicateur de vitesse au tableau de bord à l'aide de l'équerre et de la quincaillerie fournie.



Test

Une fois l'indicateur de vitesse monté et câblé dans le véhicule, il est nécessaire de le tester pour vérifier le bon fonctionnement des connexions électriques. Dans un premier temps, observez l'aiguille de l'indicateur de vitesse lors de la mise sous tension. L'aiguille doit d'abord se rendre sur une position médiane, puis descendre en position 0 sur le cadran. Cette opération confirme la bonne connexion de l'alimentation à l'indicateur de vitesse. Le véhicule doit parcourir une certaine distance pour vérifier que le capteur VSS (Vehicle Speed Sensor) est connecté correctement et que l'aiguille est mobile. Si l'aiguille ne quitte pas la position zéro position, vérifiez que le VSS est raccordé correctement. Dans certains cas, un calibrage peut s'avérer nécessaire si l'aiguille n'enregistre pas la vitesse. Suivez la procédure de calibrage et recommencez le test.

Calibrage (le calibrage de l'indicateur de vitesse électronique facile !)

Remarque : Si vous avez acheté un indicateur de vitesse en MPH vous devez parcourir deux (2) miles pour effectuer le calibrage. Si vous avez acheté un indicateur de vitesse en km/h vous devez parcourir deux (2) kilomètres pour effectuer le calibrage.

Pour calibrer votre indicateur de vitesse électronique :

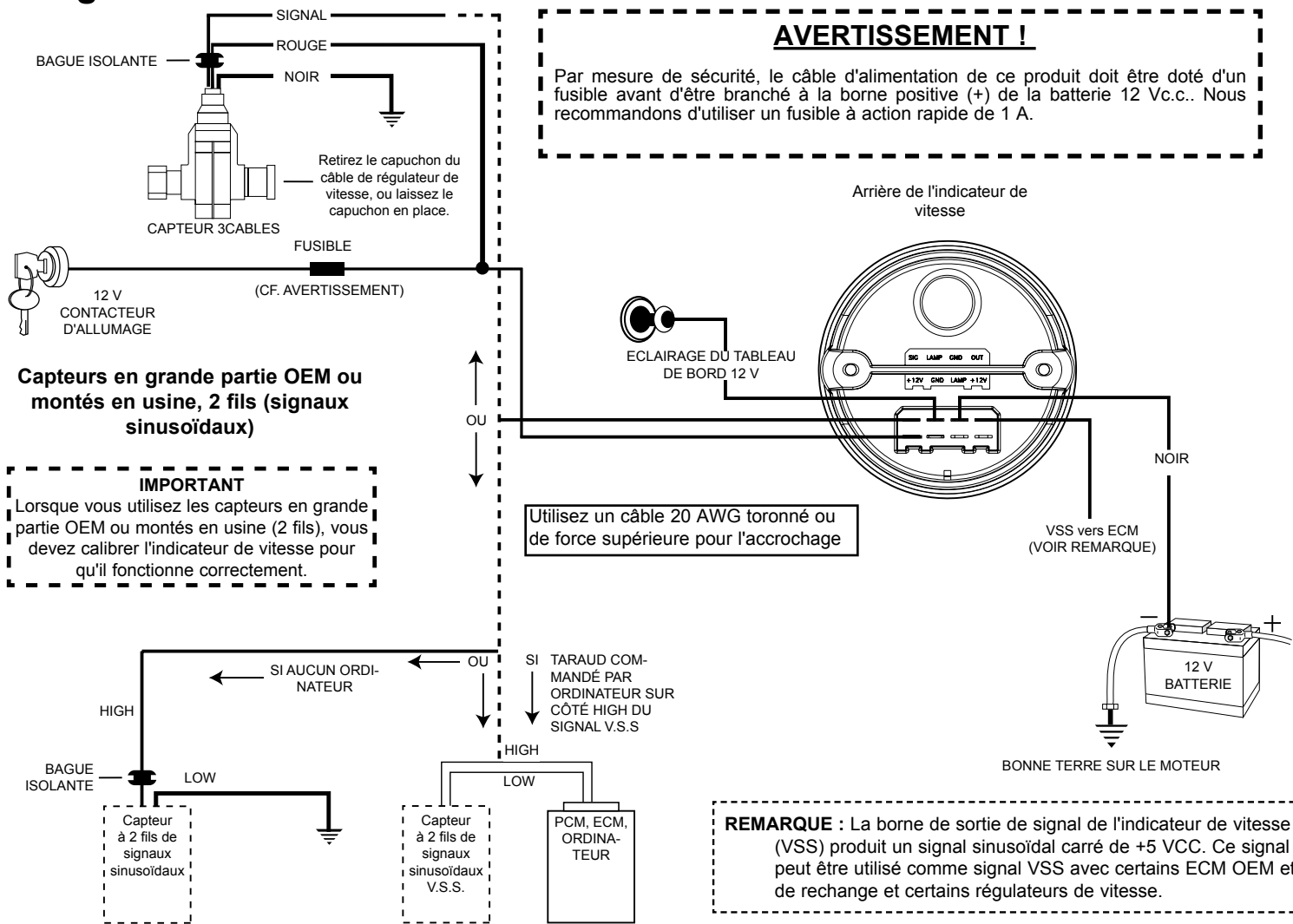
1. L'indicateur étant hors tension, maintenez enfoncé le bouton Trip/Reset.. Tout en appuyant sur ce bouton, démarrez le véhicule et continuez de maintenir le bouton enfoncé jusqu'à ce que l'aiguille parcourt toute la gamme et reste en position maximale. Vous pouvez alors relâcher le bouton.
2. Rendez-vous au départ d'une distance prémesurée et arrêtez-vous. Le trajet vers cette distance prémesurée n'a pas d'importance. N'ARRÊTEZ PAS LE MOTEUR. Appuyez sur le bouton Trip/Reset et relâchez-le. L'aiguille passe en position médiane.
3. Parcourez la distance prémesurée. L'aiguille reste en milieu de cadran quelle que soit la vitesse du véhicule. Il est normal de voir le compteur kilométrique LCD compter rapidement au fur et à mesure qu'il reçoit un signal de vitesse. Si vous devez vous arrêter pendant le calibrage, ce n'est pas un problème. L'indicateur de vitesse cessera simplement le décompte des impulsions pendant cette période.
4. A la fin de la distance prémesurée, arrêtez-vous et appuyez sur le bouton Trip/Reset et relâchez-le. L'aiguille descend à 0 et le calibrage est mémorisé. Le calibrage est maintenant terminé. N'oubliez pas que la précision de votre distance prémesurée affectera directement la précision de votre indicateur de vitesse.

La liste suivante contient des facteurs susceptibles d'influer sur la précision de l'indicateur de vitesse et indique comment les minimiser lors du calibrage.

1. Le diamètre de pneu augmente légèrement avec la vitesse du véhicule. Pour minimiser cette erreur, roulez à une moyenne de 75 km/h (45 MPH) lors du calibrage.
2. Le diamètre de pneu augmente légèrement avec la pression des pneumatiques. Pour minimiser cette erreur, vérifiez que la pression de gonflage des pneus est correcte.
3. Le diamètre de pneu varie avec la charge du véhicule. Minimisez cette erreur en installant une charge moyenne dans le véhicule lors du calibrage.
4. Minimisez les erreurs dues au patinage des pneus en ne freinant pas lors du calibrage.

Remarque : Recalibrez toujours l'indicateur de vitesse par un changement de taille de pneus ou de taux différentiel.

Câblage



STACK, Ltd. applique à tous les produits STACK une garantie pièces et main-d'œuvre de douze (12) mois à compter de la date d'acquisition. Les produits défectueux au cours de cette période de garantie de 12 mois seront réparés ou remplacés, selon ce que STACK juge le plus approprié, et après que la société STACK, Ltd. ait établi que la défectuosité du produit découle d'un problème de pièce ou de main-d'œuvre. Cette garantie est limitée à la réparation ou au remplacement de pièces d'instruments STACK. Le montant couvert par cette garantie ne peut en aucun cas dépasser le prix d'achat d'origine de l'instrument STACK et la société STACK, Ltd. ne saurait en aucun cas être tenue redevable de dommages-intérêts spéciaux, accessoires ou indirects relatifs au dysfonctionnement de ce produit. Les demandes d'application de la garantie faites envers STACK doivent se faire sous la forme d'un envoi prépayé, accompagné d'une preuve d'achat datée. Cette garantie s'applique exclusivement à l'acheteur d'origine du produit et n'est pas transférable. Toutes les garanties implicites sont limitées dans leur durée à la période de garantie de 12 mois susmentionnée. Toute rupture du sceau de l'instrument, tout usage ou installation incorrect, tout accident, tout endommagement via un liquide, toute utilisation abusive et toute réparation ou modification non autorisée rend caduque cette garantie. STACK, Ltd. décline toute responsabilité pour les dommages faisant suite à la rupture de toute garantie écrite ou implicite sur l'ensemble des produits fabriqués par STACK.

www.stackltd.com

Stack Ltd. Wedgwood Road Bicester OX26 4UL UK

Tél. : +44 (0) 1869 240404

Fax : +44 (0) 1869 245500

E-mail : sales@stackltd.com

Informazioni generali

Il tachimetro elettronico utilizza uno schermo LCD per visualizzare il contachilometri e il chilometraggio parziale. Premendo una volta il pulsante Trip/Reset (viaggio/ripristina) sul display verranno visualizzati in sequenza contachilometri, viaggio 1 e viaggio 2 sull'LCD. Premendo e tenendo premuto il pulsante Trip/Reset per più di due secondi in una delle modalità di viaggio si ripristinerà il contachilometri parziale attualmente visualizzato. Il contachilometri non può essere ripristinato.

NOTA: Il contachilometri del tachimetro mostra una distanza leggermente inferiore a 8 km (5 miglia). Si tratta del risultato di un test di fabbrica finalizzato a garantire una qualità ottimale.

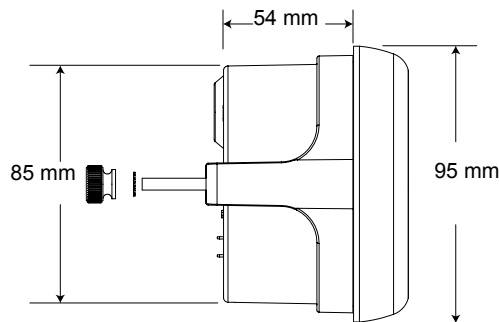
Sensori del tachimetro (non inclusi)

Il tachimetro è progettato per funzionare con un sensore elettronico di velocità. L'intervallo del segnale del sensore di velocità deve essere compreso tra 310 e 248.500 impulsi/km (500 e 400.000 impulsi/miglio). È possibile utilizzare qualsiasi sensore di velocità o modulo elettronico che rispetti le due condizioni seguenti:

1. La frequenza d'impulso generata è proporzionale alla velocità del veicolo.
2. La tensione di uscita è compresa entro i limiti indicati di seguito:
 - Sensore a effetto Hall a 3 fili (da 5 a 16 V)
 - Generatore di onda sinusoidale a 2 fili (1,4 V CA min.)
 - Onda quadra da 5 V (CMOS)

Montaggio

1. Montare lo strumento in un foro di 86 mm di diametro. Fare attenzione a non tagliare un foro troppo largo.
2. Tagliare un foro di 10 mm di diametro nella parete tagliafuoco per i fili del tachimetro. Posizionare un anello di tenuta in gomma nel foro e farvi passare i fili fino al vano motore.
3. Collegare i fili del tachimetro come mostrato nelle sezioni del cablaggio.
4. Per fissare il tachimetro al cruscotto utilizzare la staffa e la viteria in dotazione.



Verifica del funzionamento

Una volta che il tachimetro è stato montato e collegato all'interno del veicolo, occorre verificare che i collegamenti elettrici funzionino correttamente. Innanzitutto, osservare l'ago del tachimetro al momento dell'accensione. L'ago dovrebbe prima spostarsi in una posizione centrale, quindi tornare alla posizione 0 del display. Con questa operazione è possibile verificare che l'alimentazione sia collegata correttamente al tachimetro. Percorrere con il veicolo una certa distanza per verificare che il Sensore della velocità del veicolo (VSS, Vehicle Speed Sensor) sia collegato correttamente e che l'ago si sposti. Se l'ago non si sposta dalla posizione zero, verificare che il VSS sia collegato correttamente. In alcuni casi potrebbe essere necessario tarare lo strumento se l'ago non registra la velocità. Seguire la procedura di taratura ed eseguire nuovamente la verifica.

Taratura (procedura semplificata per tarare il Tachimetro elettronico)

Nota: Se il tachimetro acquistato è del tipo MPH, sarà necessario percorrere due (2) miglia per completare la taratura. Se il tachimetro acquistato è del tipo km/h, sarà necessario percorrere due (2) chilometri per completare la taratura.

Per tarare il tachimetro elettronico:

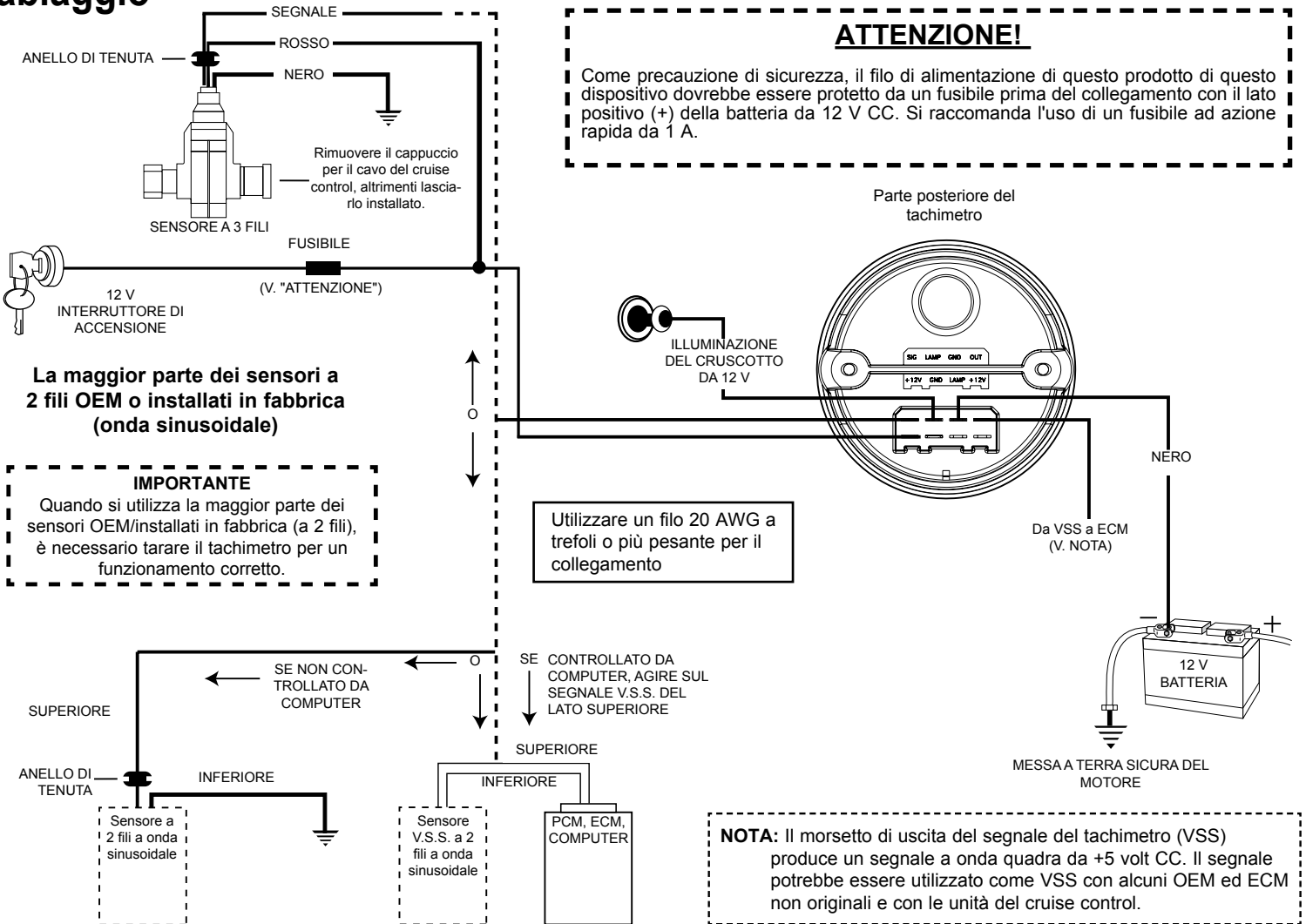
1. Dopo aver scollegato l'alimentazione, premere e mantenere premuto il pulsante Trip/Reset. Tenendo premuto il pulsante, avviare il veicolo e continuare a tenerlo premuto finché l'ago non si sposta completamente e resta al limite massimo. Ora è possibile rilasciare il pulsante.
2. Arrivare fino all'inizio di un tratto misurato precedentemente e arrestare il veicolo. La distanza non ha importanza nel rilevamento di questo tratto misurato precedentemente. **NON SPEGNERE IL MOTORE.** Premere e rilasciare il pulsante Trip/Reset. L'ago scenderà fino a metà.
3. Percorrere il tratto misurato precedentemente. L'ago resterà a metà indipendentemente dalla velocità di guida. È normale che il contachilometri dell'LCD effettui un conteggio rapido poiché ricevendo un segnale di velocità. Se occorre fermarsi durante la taratura, questo non comporta un problema. Infatti il tachimetro cesserà di contare gli impulsi durante questo intervallo di tempo.
4. Alla fine del tratto misurato precedentemente fermarsi e quindi premere e rilasciare il pulsante Trip/Reset. L'ago scenderà fino a 0 e la taratura sarà memorizzata. La taratura è ora completa. **Attenzione:** la precisione del tratto misurato precedentemente avrà un effetto diretto sulla precisione del tachimetro.

Il seguente elenco indica i fattori che possono influire sulla precisione del tachimetro e come ridurli al minimo durante la taratura.

1. Il diametro dei pneumatici aumenta leggermente con l'aumento della velocità del veicolo. Per ridurre al minimo questo errore guidare a una velocità media di 75 km all'ora (45 miglia all'ora) durante la taratura.
2. Il diametro dei pneumatici aumenta leggermente con l'aumento della pressione dell'aria degli stessi. Per ridurre al minimo questo errore, controllare i pneumatici del veicolo per assicurarsi che la pressione dell'aria sia corretta.
3. Il diametro dei pneumatici cambia con il peso del veicolo. Per ridurre al minimo questo errore mantenere un peso medio nel veicolo durante la taratura.
4. Ridurre al minimo l'errore di slittamento dei pneumatici evitando di interrompere la trazione durante la taratura.

Nota: Ritare sempre il tachimetro in caso di modifica delle dimensioni dei pneumatici o del rapporto del differenziale.

Cablaggio



GARANZIA LIMITATA DI 12 MESI

STACK, Ltd. garantisce al consumatore tutti i prodotti STACK contro i difetti di materiale e di manodopera, per un periodo di dodici (12) mesi dalla data originale di acquisto. I prodotti che rientrano in questo periodo di garanzia di 12 mesi verranno riparati o sostituiti, a discrezione di STACK, nel momento in cui STACK, Ltd. determini che il guasto del prodotto è dovuto a difetti di materiale o manodopera. Questa garanzia è limitata alla riparazione o alla sostituzione dei componenti degli strumenti STACK. La garanzia non potrà mai superare il prezzo di acquisto originale degli strumenti STACK e STACK, Ltd. non sarà in alcun caso responsabile per danni speciali, incidentali o consequenziali o per costi sostenuti a causa della rottura del prodotto. I prodotti in garanzia devono essere inviati a STACK con trasporto prepagato e accompagnati dalla prova di acquisto datata. Questa garanzia è valida solo per l'acquirente originale del prodotto e non è trasferibile. Tutte le garanzie implicite hanno una durata limitata al suddetto periodo di 12 mesi. La garanzia si intende annullata in caso di rottura del sigillo dello strumento, uso improprio o installazione non corretta, incidenti, danni causati da acqua, abusi, riparazioni o modifiche non autorizzate. STACK, Ltd. non si assume alcuna responsabilità per i danni dovuti al mancato rispetto dei termini di garanzia scritti o impliciti di tutti i prodotti fabbricati da STACK.

www.stackltd.com

Stack Ltd. Wedgwood Road Bicester OX26 4UL UK

Tel: +44 (0) 1869 240404

Fax: +44 (0) 1869 245500

E-mail: sales@stackltd.com